



# Producten

Verrijdbaar liftstelsysteem



## ***Verrijdbaar onderstel met elektrische hoogte verstelling***

---

Een hoogwaardige, CE-gecertificeerde, elektrische mobiele lift met een uitstekende prijs-kwaliteitverhouding, slank ontwerp en tegelijkertijd stabiel en robuust. Voor een optimale gebruikersveiligheid is het systeem standaard uitgerust met Safety Stop-functionaliteit, wat verdere beweging (omhoog of omlaag) voorkomt in geval van botsing met andere objecten.

Het onderstel is voorzien van vier grote wielen zodat u het onderstel gemakkelijk over een drempel kan rijden. De wielen zijn allen voorzien van een rem. Het onderstel is zeer stabiel, zelfs met grote TV schermen.





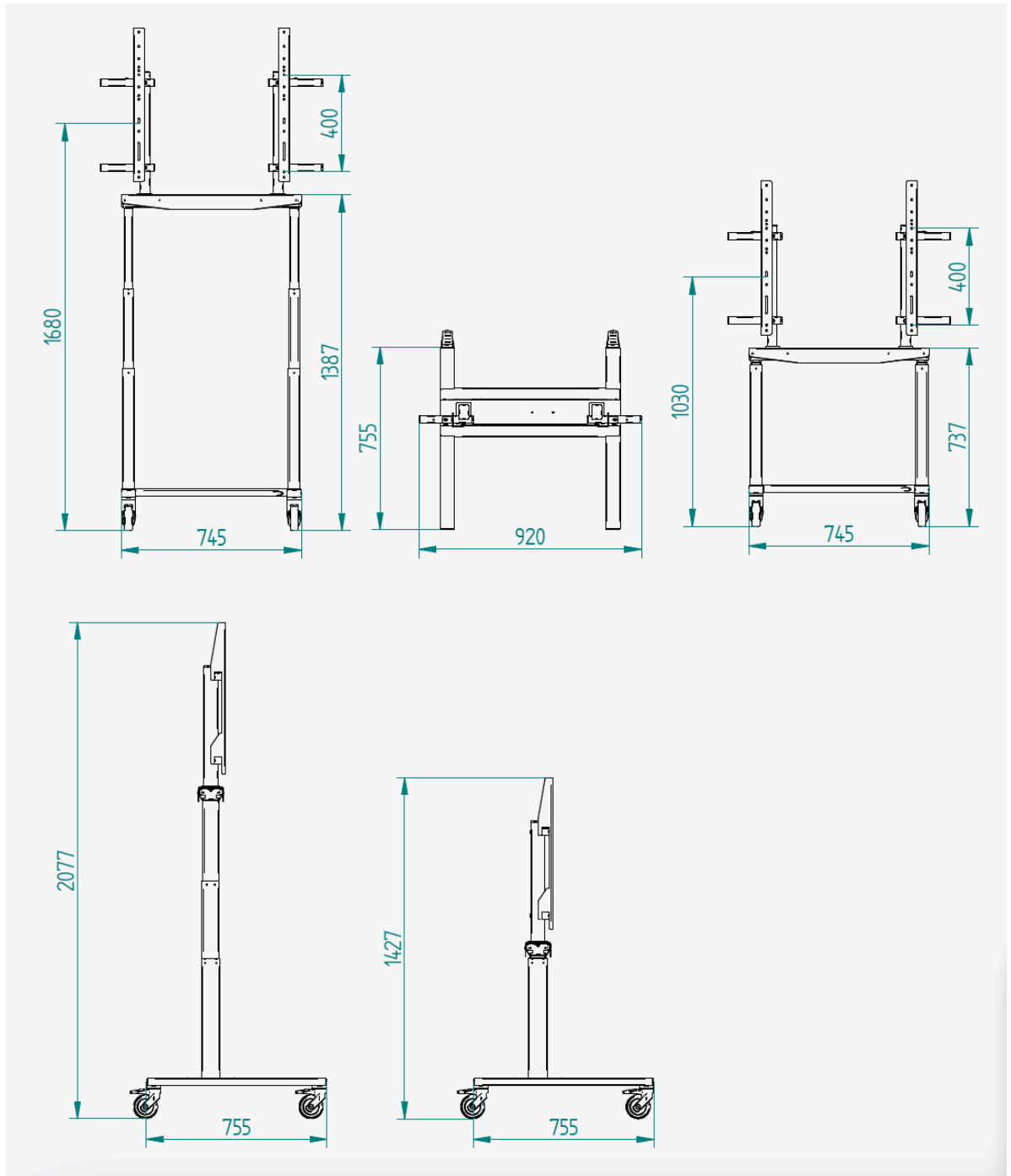
# Producten

Verrijdbaar liftstelsysteem



## Verrijdbaar onderstel met elektrische hoogte verstelling

Afmetingen:





# Producten

Verrijdbaar liftstelsysteem



## *Verrijdbaar onderstel met elektrische hoogte verstelling*



Accessoire - laptopplank

