



- Plat en gestroomlijnd design voor de Digitale Werkplaats
- Schrijf natuurlijk en accuraat
- Snelle makkelijke connectiviteit voor inhouddeling
- Hoge kwalite oplossing videoconferentie
- Extrabeveiliging voor het veilig, privé en conform houden van uw informatie

Het ViewBoard® IFP70 serie is ook voorzien van sensors, die overeenkomen met Windows Collaboration Display standaarden. Het werkt met Microsoft Azure Digital Twins om uw smart vergaerzalen en samenwerkingsruimten te monitoren.

Plat en gestroomlijnd design voor de digitale werkplaats

Geavanceerde geprojecteerde capacatieve touch technologie, een direct gebonden glazen touchscreen voor precies reactievermogen en de accuraatste ervaring.



Schrijf accuraat en natuurlijk

Smartpen ontworpen om als echte pen met een gum aan te voelen.



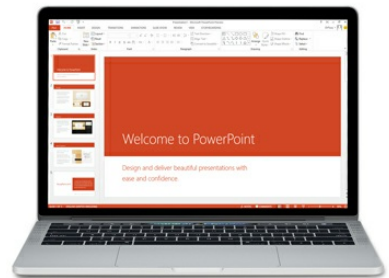
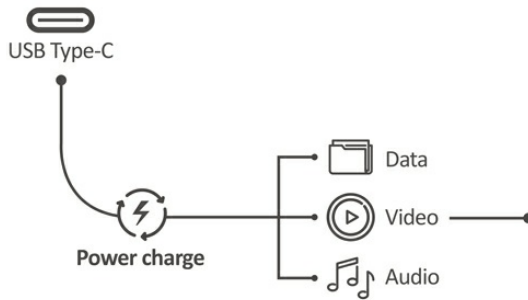
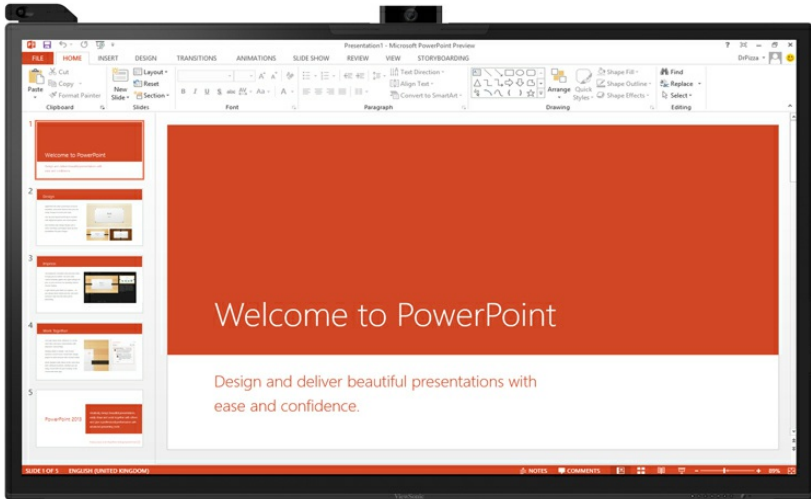
Presentatie controle

Smart Pen als een afstandscontrole om dia's door te schuiven.



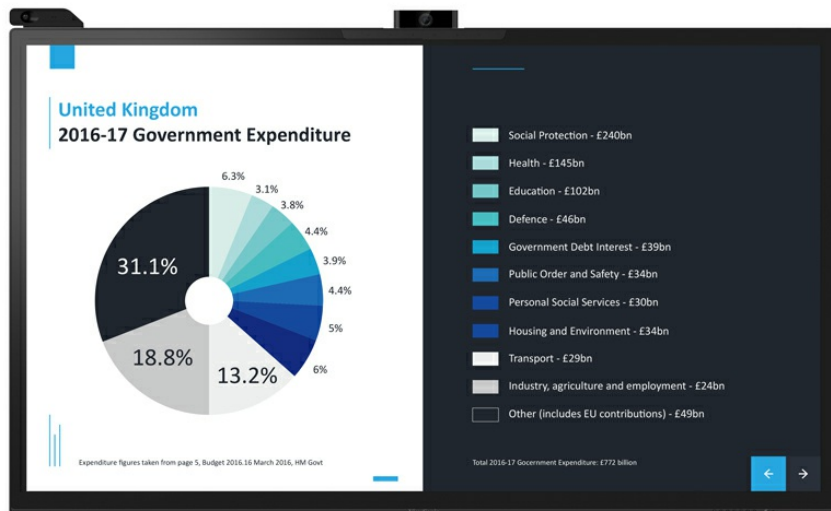
Delen inhoud één enkele kabel

USB-C, alles-in-éénkabel voor veiligheid, data, audio/video, Ethernet en voeding.



Draadloos inhoud delen

ViewBoard® Cast, ingebouwde app om draadloos inhoud over meerdere apparaten te presenteren.



Hoge kwaliteit oplossing videoconferentie

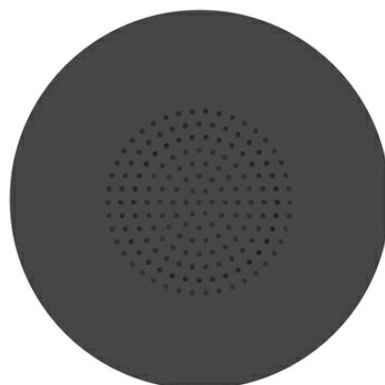
Maatoplossing voor workforce op afstand met gecertificeerde FHD camera, 6 mic array en 2,1 luidsprekerconfiguratie.



Camera



6 array microphone



2.1 speakers

Cloud beveiliging

Ingebouwde met AWS gevoede myViewBoard™ whiteboardsoftware, dat uw data met door Cloud gevoede zekerheid en encryptie beschermt.



Windows Slot-in PC

Optionele Intel® vPro™ slot-in PC, dat uw bedrijf met speciale eindpuntveiligheid beschermt.

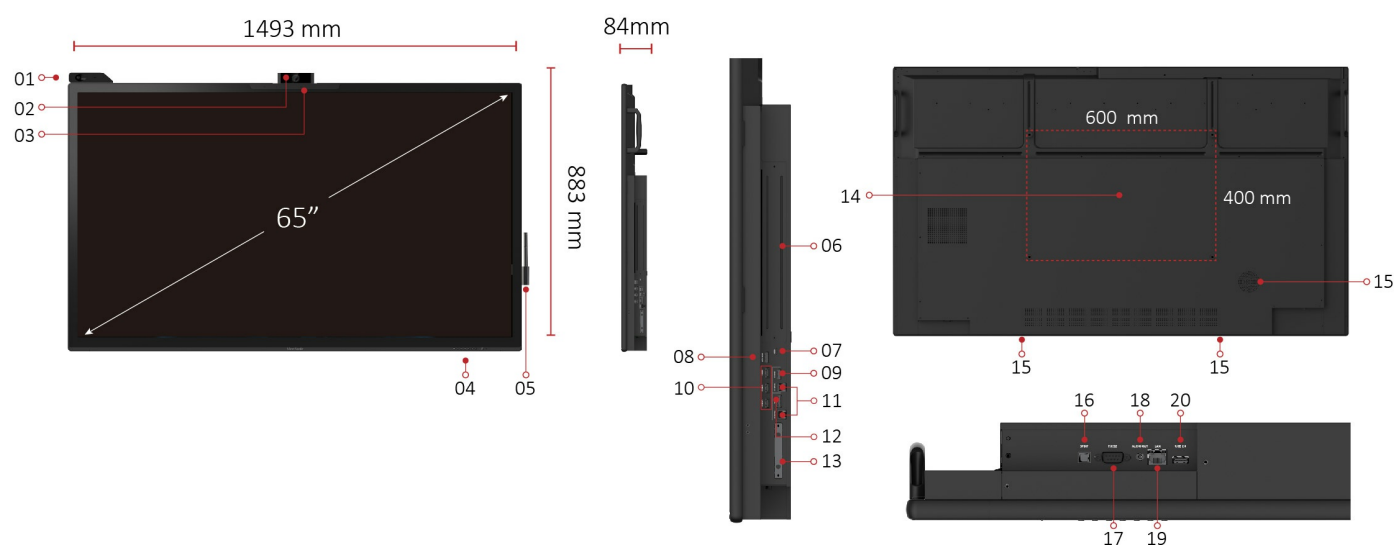


Digital Hub om de werkplaatsbeheer te vervolmaken

Azure, gecertificeerd voor IoT sensor hub voor het detecteren van beweging, licht, temperatuure, vochtigheid en afstand, geeft u de mogelijkheid om uw waardevolle middelen te analyseren en te optimaliseren, uw kosten verlaagd en de geconnecteerde ruimten versterkt.



I/O Poorten



1. Sensor Hub
2. Camera

3. 6 Array Microphone
4. Meun Controls
5. Smart Pen and Charger
6. Intel Unite® Certified OPS Slot
7. USB-C
(USB 3.0, DP 1.4 Alternate Mode, Ethernet, PD 60W)
8. HDMI Out
9. HDMI In
10. USB 3.0 X 3
11. Touch X 2
12. Display Port
13. WiFi Module Slot
14. VESA Wall Mount 600x400mm
15. 2.1 Speakers
16. SPDIF
17. RS232
18. Audio Out
19. LAN
20. USB 2.0

Technical Specifications

Display	Paneelgrootte	65°
	Type/Tech	TFT LCD Module met DLED schermverlichting.
	Displaygebied (mm)	1428.48(H) x 803.52(V) mm (64.5" diagonaal)
	Beeldverhouding	16:9
	Natieve resolutie	UHD 3840x2160(Pixels)
	Kleuren	1.07B kleuren (10bit)
	Helderheid	350 nits (typ.)
	Contrastverhouding	1200:1 Typ.
	Responstijd	8ms
	Kijkhoeken	H = 178, V = 178 typ.
	levensduur schermverlichting	30,000 uren (Min)
Oppervlaktebehandeling	Antireflexie/anti vingerafdruk	
Oriëntatie	Landschap	
Platform	Processor	Dual core A73+Dual core A53
	RAM	4GB DDR4
	Opslag	32GB
Touch	Type/ Tech	Geprojecteerde capacitieve
	Aanraakpunt	32767 x 32767
	Touch Point	20 punten touch, 10 punten schrijven
INPUT	HDMI	2.0 x1 (3840x2160 @60Hz)
	Display poort	X1 1.4
	RS232	x1
	OPS	x1 PC Slot
OUTPUT		

OUTPUT	HDMI Audio SPDIF	X1(4K2K@60Hz) x1 (Koptelefoon uit) 1 (optisch)
LAN	RJ45	x1
USB	Type A Type B Type C	USB 3.0 x3 USB 3.0 x2, voor touch x1 USB3.0, DP1.4 Alternatieve modus, Ethernet, PD 60W
LUIDSPREKERS	LUIDSPREKERS	10W x 2 + 15W x 1 subwoofer
Cameraplaat bovenop voor schuifschroef	Cameraplaat bovenop voor schuifschroef	Ja
Bundel software	Basis aantekeningen software Pro aantekeningen software Draadloze presentatie met touch feedback	myViewBoard voor android myViewBoard voor windows (Embedded in Windos Slot-in PC) ViewBoard Cast
Stroom	Stroom Verbruik	100-240VAC +/- 10% Wide Range Aan:178.7(Typ.)
ERGONOMIE	Wandmontage	800 x 600
BEDRIJFSOMSTANDIGHEDEN	Temperatuur (°C) Vochtigheid	0°C to 40°C 10% ~ 90% RH non-condenserend
AFMETINGEN (B x H x D)	Fysiek (inch/mm) Verpakking (inch/mm)	58.77 x34.76 x 3.3 (inch) 1669X1010X223(mm) 65.7X39.7X8.7 (inch)
GEWICHT	Netto (lb/kg) Bruto (lb/kg)	94.79 lb/43Kg 110.23 /51Kg
REGLEMENTEN	REGLEMENT	FCC, cTUVus, CB, CE, RCM,
Versie energy Star	Versie Energie Star	ES8.0
ETIrating	EEL rating	A+
ProAV certificaat gereedheid	Crestron Extron	0.75 0.2
INHOUD PAKKET	NHOUD PAKKET	1.Voedingskabel (3 meter) x 4 2. Afstandsbediening 3. AAA batterij X2 4. USB kabel Type C (1.5meter pass logo) 5. actieve Touchpen 6. Penoplader 7. Snelle Startgids

- 8.RS232 adaptor
- 9. Klem x 7
- 10. Camera
- 11. Schroef x 6 (4 voor wandmontage, 2 voor sensorhub)
- 12. HDMI kabel-3M
- 13. Sensorhub
- 14. Touch USBkabel 3M
- 15. Micro USBkabel voor camera 2M

Compatibel slot-in PC

Compatible Slot-in PC

VPC14-WP serie
 VPC10-WP serie
 VPC15-WP serie
 VPC16-WP serie
 VPC17-WP serie

UPC Code

UPC Code

76690700220 1

ViewSonic® Limited Warranty

ViewSonic provides customers with the security of a manufacturers warranty against defected products. The type and duration of the applicable warranty service varies by product type, country of purchase and can also vary on an individual basis according to customer requirements agreed at time of purchase. The warranty will expire after the end of the warranty period.

For more product information, visit us at www.viewsoniceurope.com

All rights reserved by ViewSonic Corporation. All other Corporate names and trademarks are the property of their respective companies. E&EO. All prices and specifications are subject to change without written notice. Images are for illustrative purpose only. Terms & Conditions Apply.